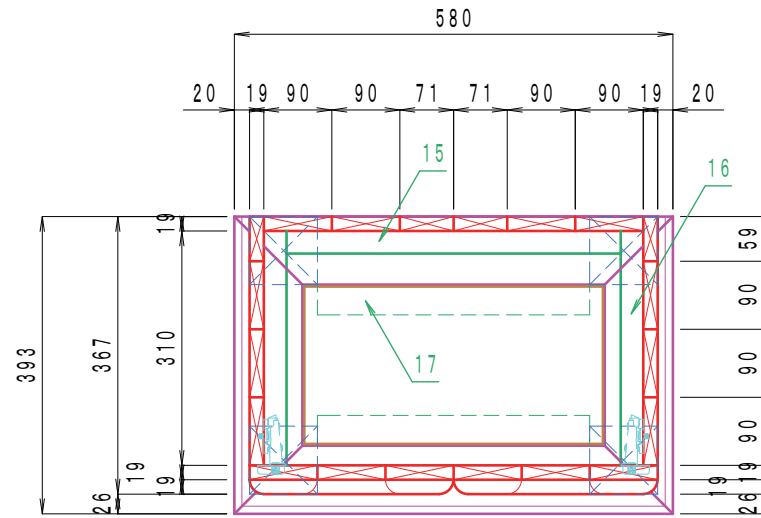
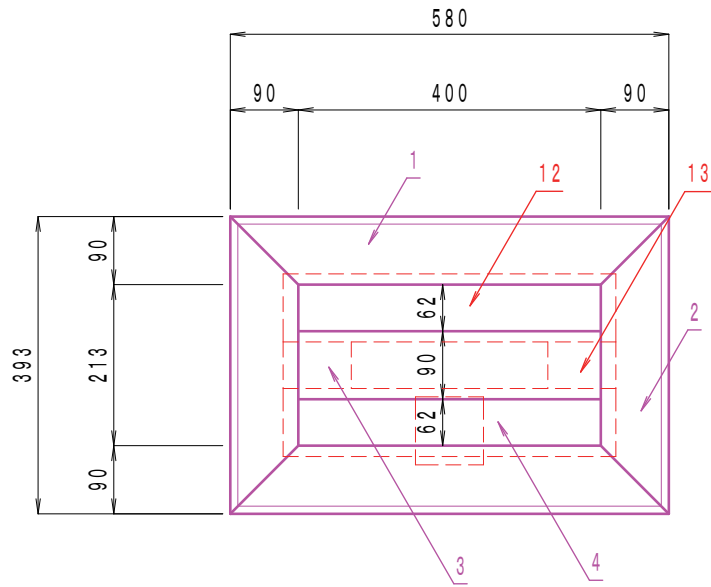


ガーデンキャビネット構造図

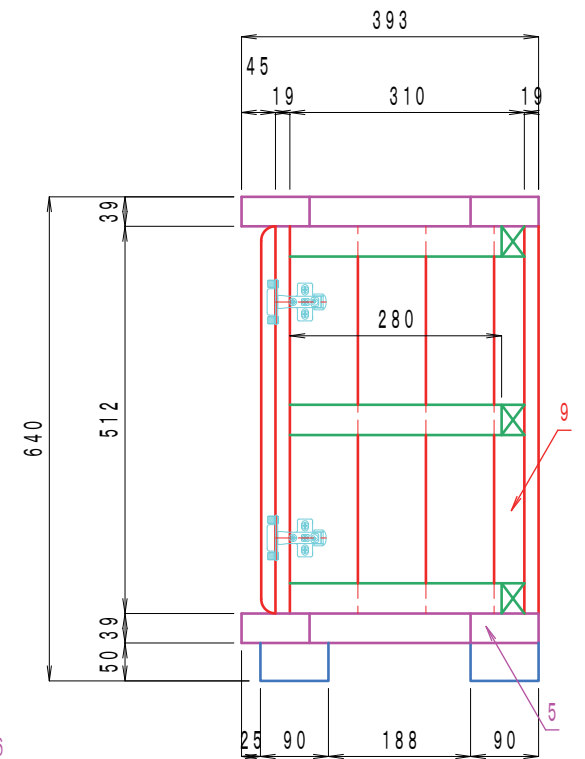
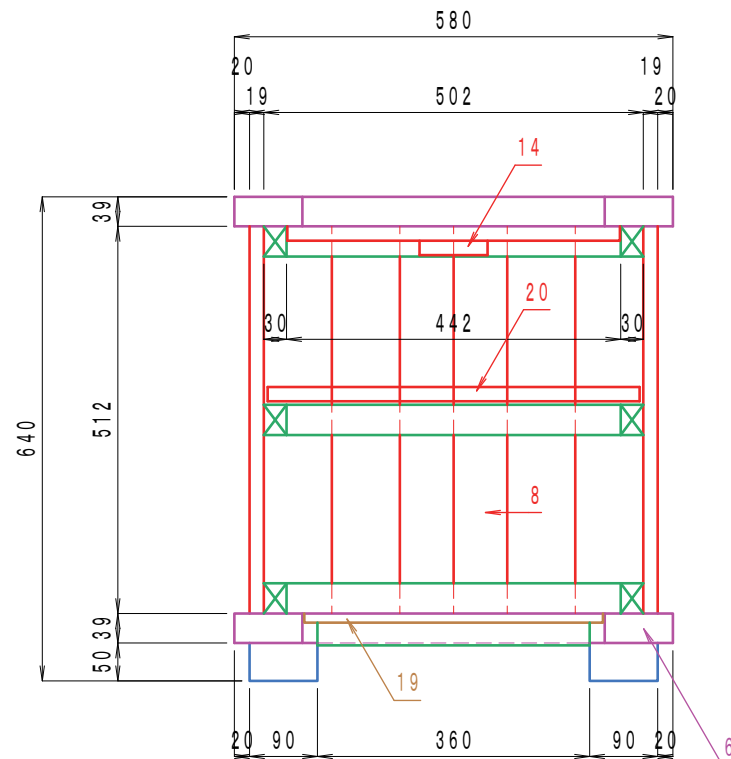
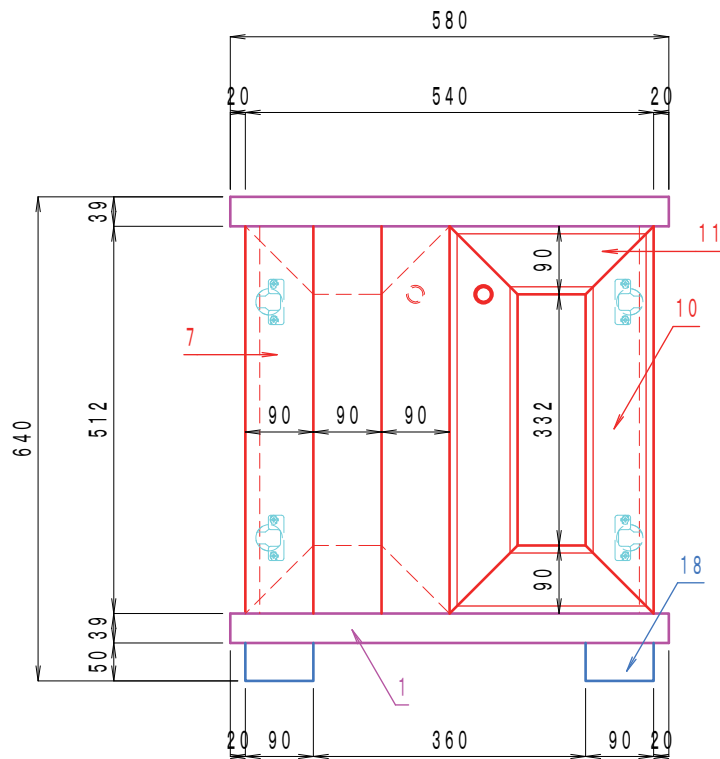


外寸法 幅58cm 高さ64cm 奥行39cm

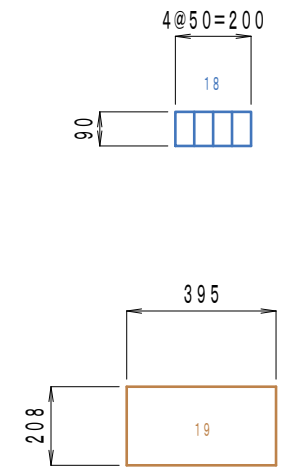
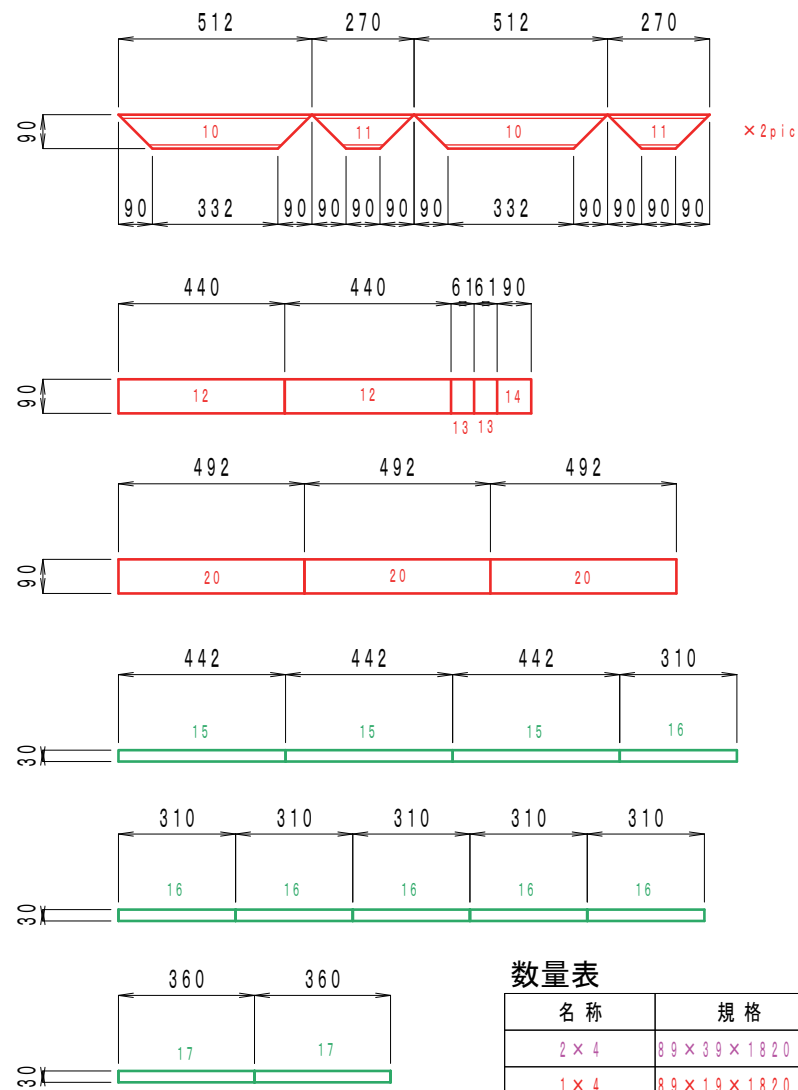
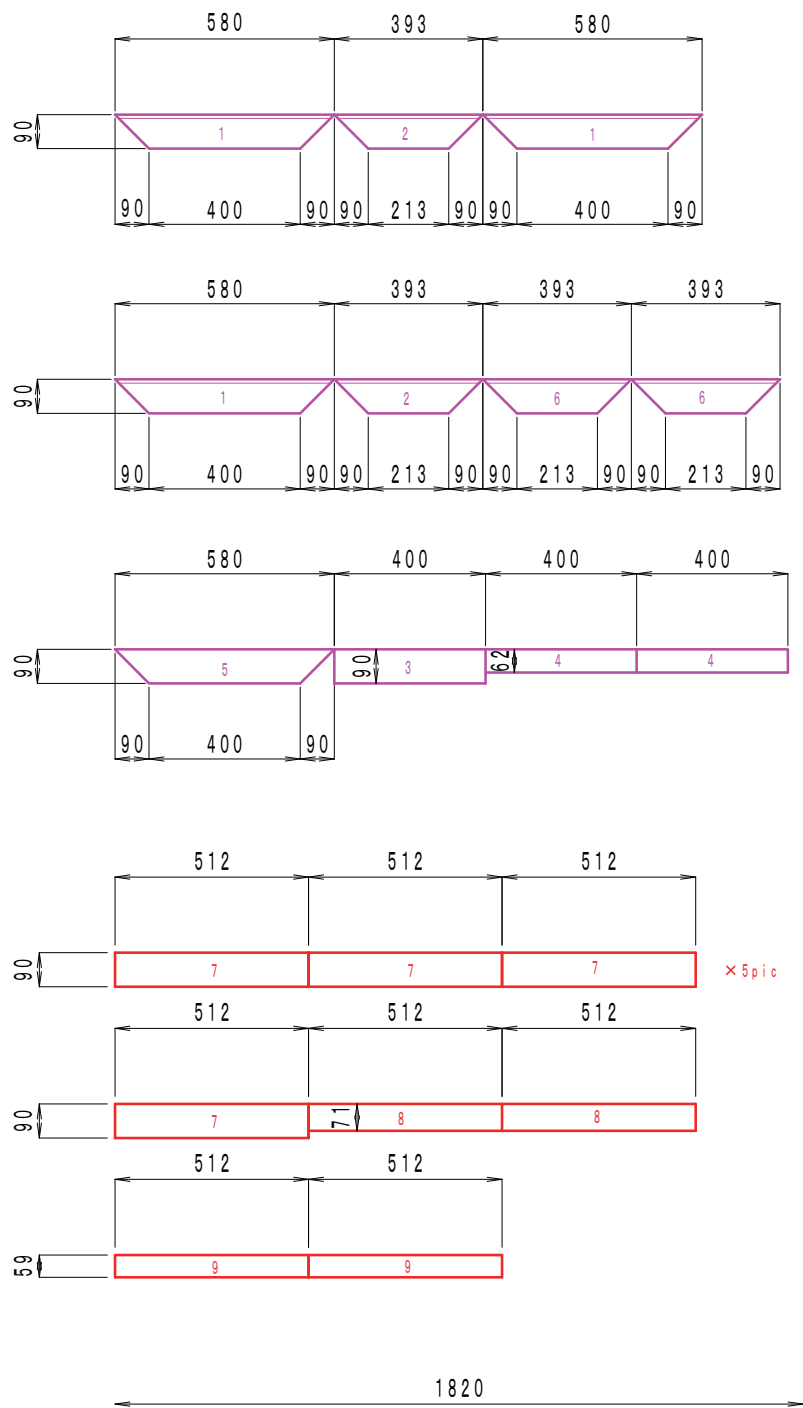
内寸法 幅50cm 高さ51cm 奥行31cm

ただし、内側には壁材を固定するため、
上、下、真ん中にそれぞれ横梁材が入るので、
完全にフリーな内寸法は以下の通り

内寸法 幅44cm 高さ48cm 奥行28cm



ガーデンキャビネット加工図



数量表

名称	規格	数量	単価	金額	備考
2×4	89×39×1820	3	540	1,620	防 腐 剤 浸 潤
1×4	89×19×1820	11	430	4,730	防 腐 剤 浸 潤
2×2	30×40×1820	3	180	540	
4×4	90×90×50	4	-	0	端 材 (WRC)
コ ン パ ネ	12×208×395	1	-	0	端 材
コ ー ス ス レ ッ ト	各 種	適 宜	-	0	
ス ラ イ ド 丁 番	全 か ぶ せ	4	320	1,280	
合 計				8,170	

1820

1820