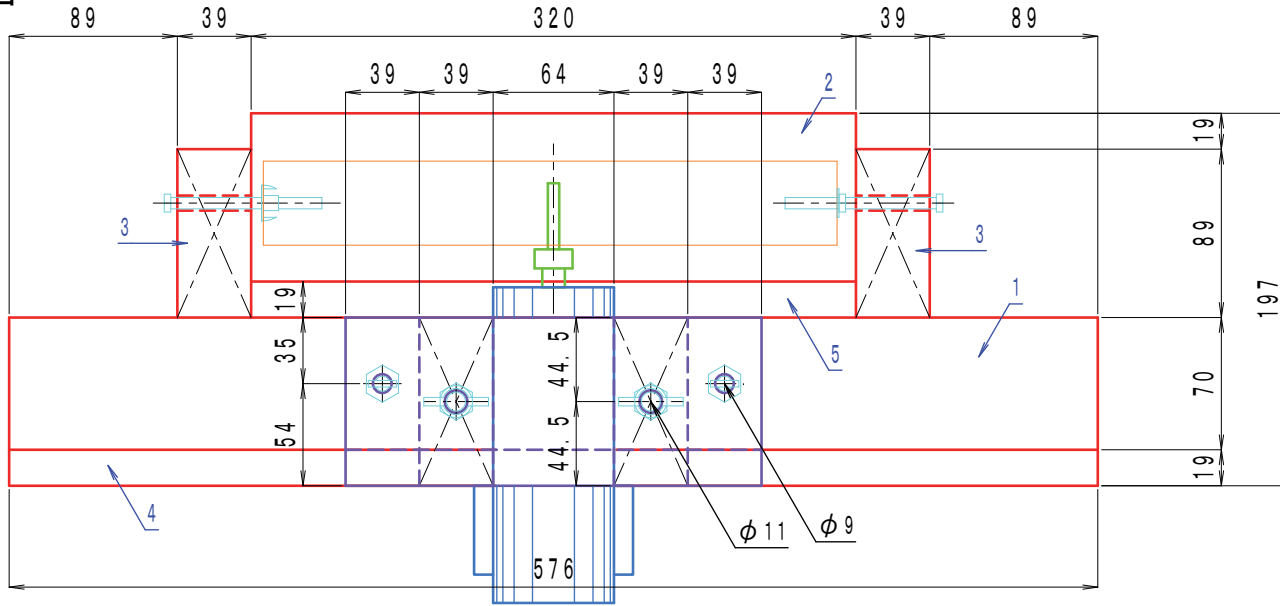
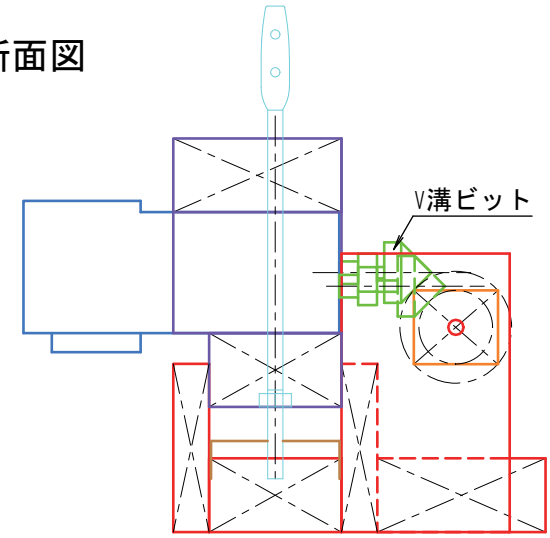


# 丸棒製造器 (1) S=1:4

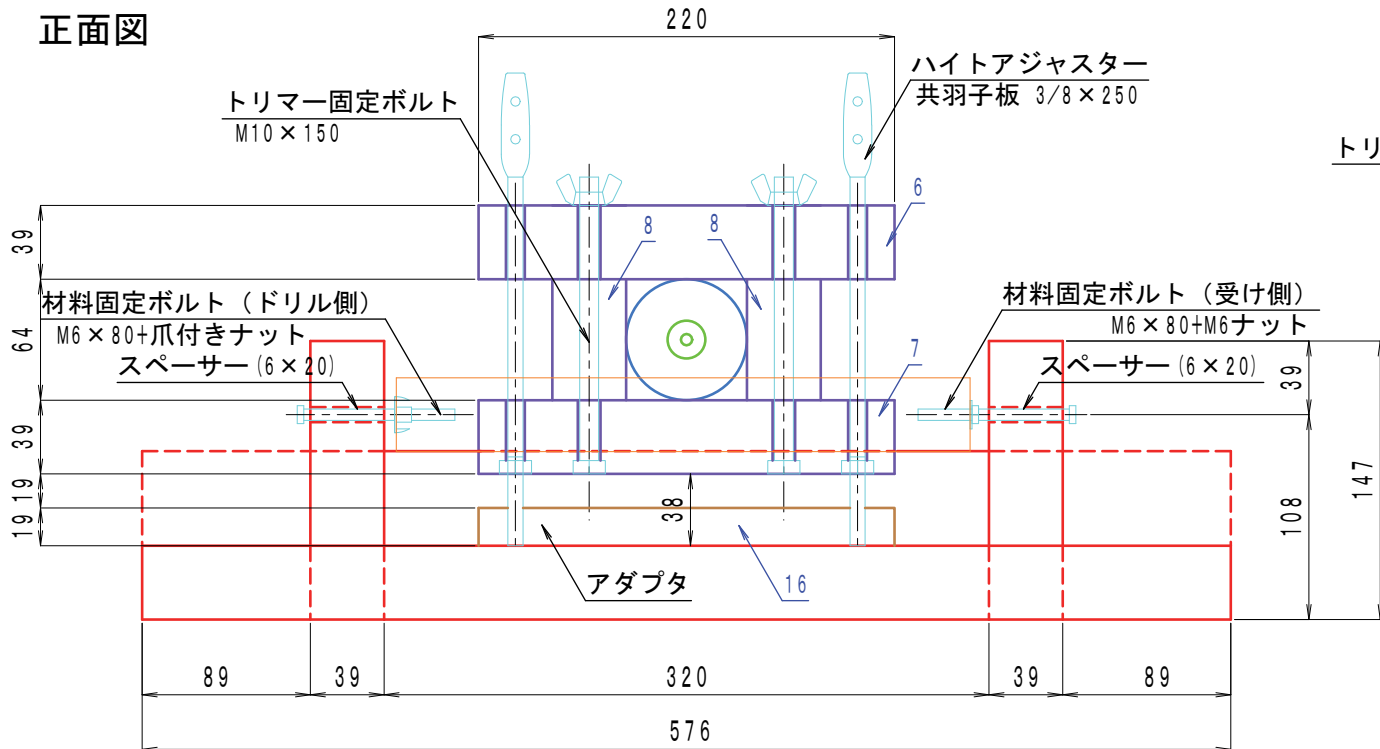
平面図



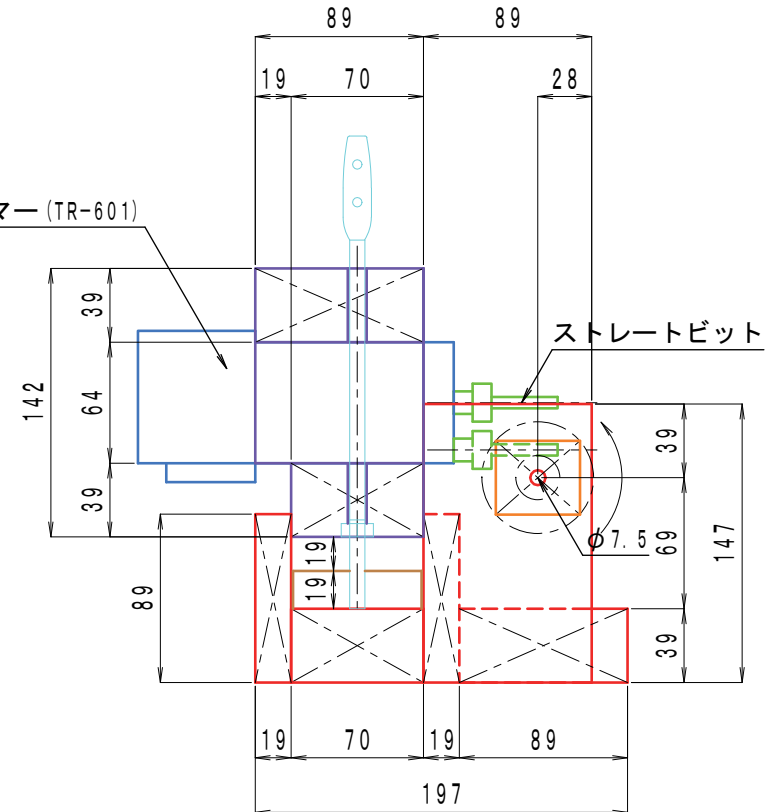
断面図



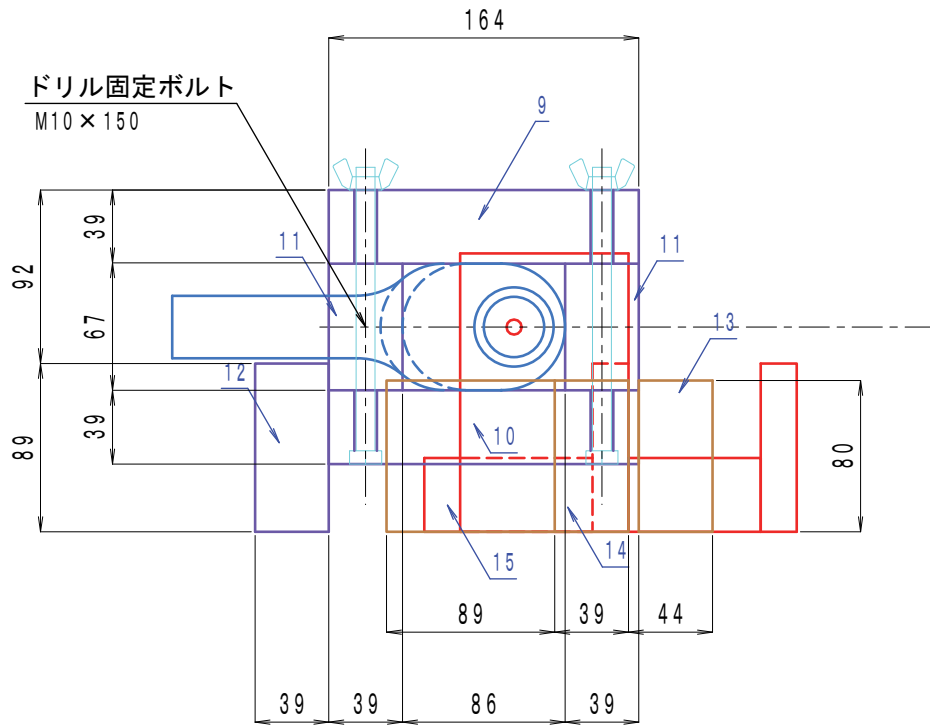
正面図



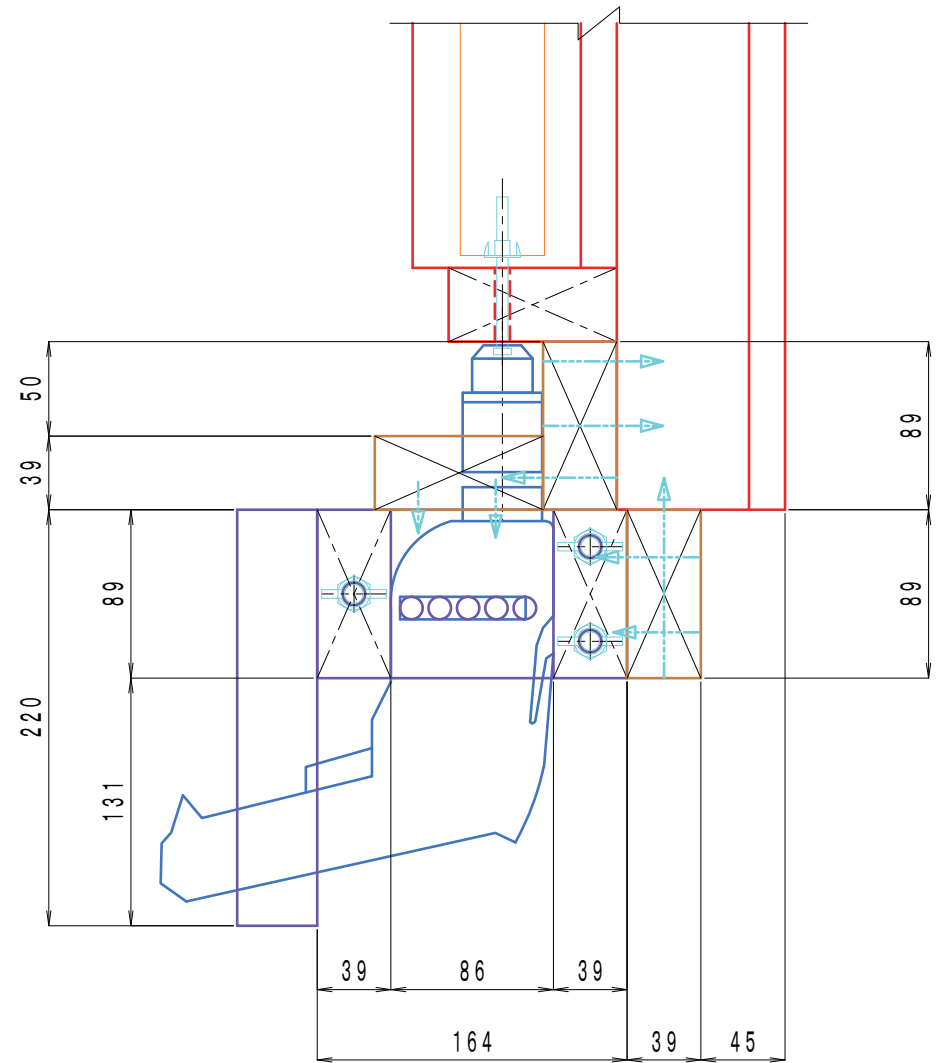
トリマー (TR-601)



断面図 (ドリル固定部)

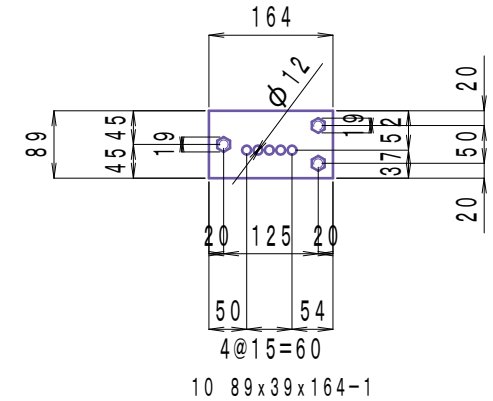
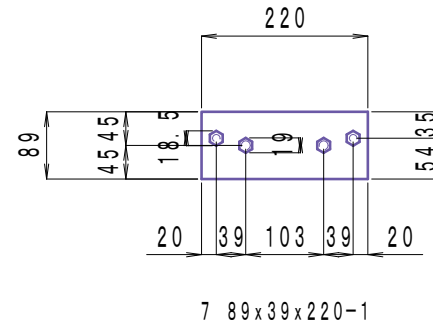
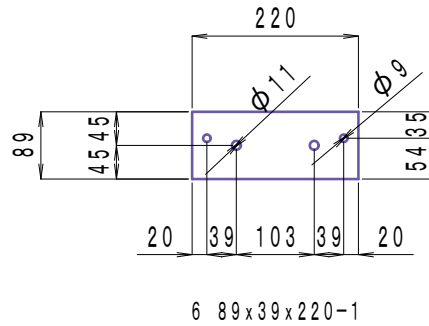
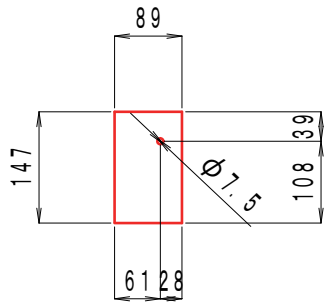
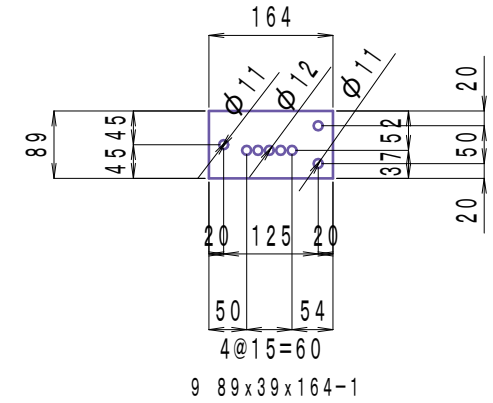
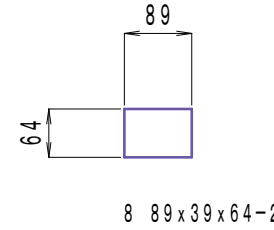
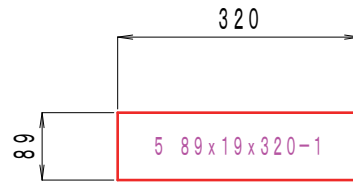
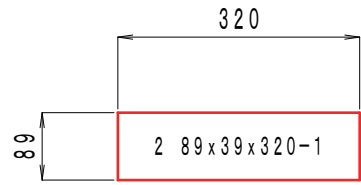
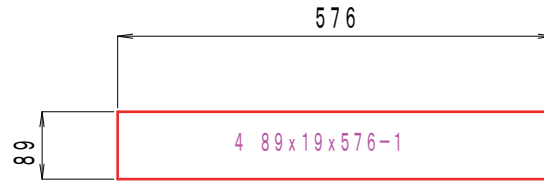
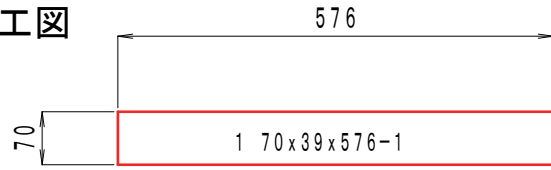


平面図 (ドリル固定部)



# 丸棒製造器 (3) S=1:10

加工図

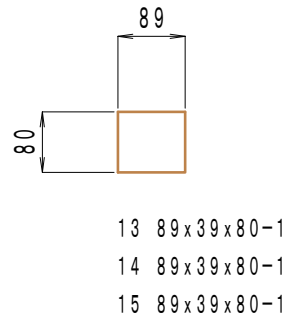
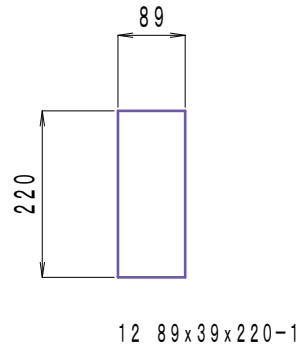
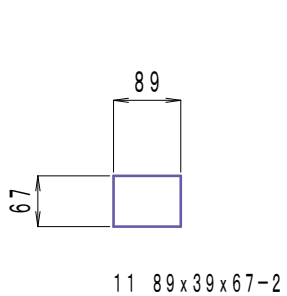


3 89x39x147-2

6 89x39x220-1

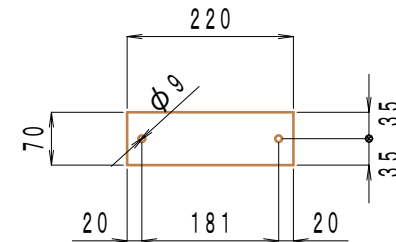
7 89x39x220-1

10 89x39x164-1



14 89x39x80-1

15 89x39x80-1



16 89x19x220-1