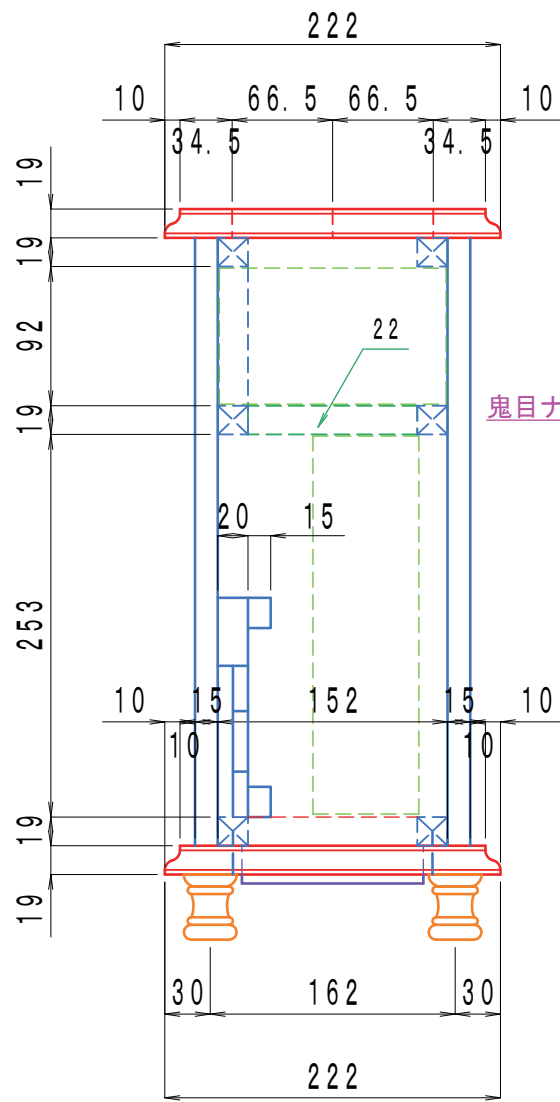


# PCケース

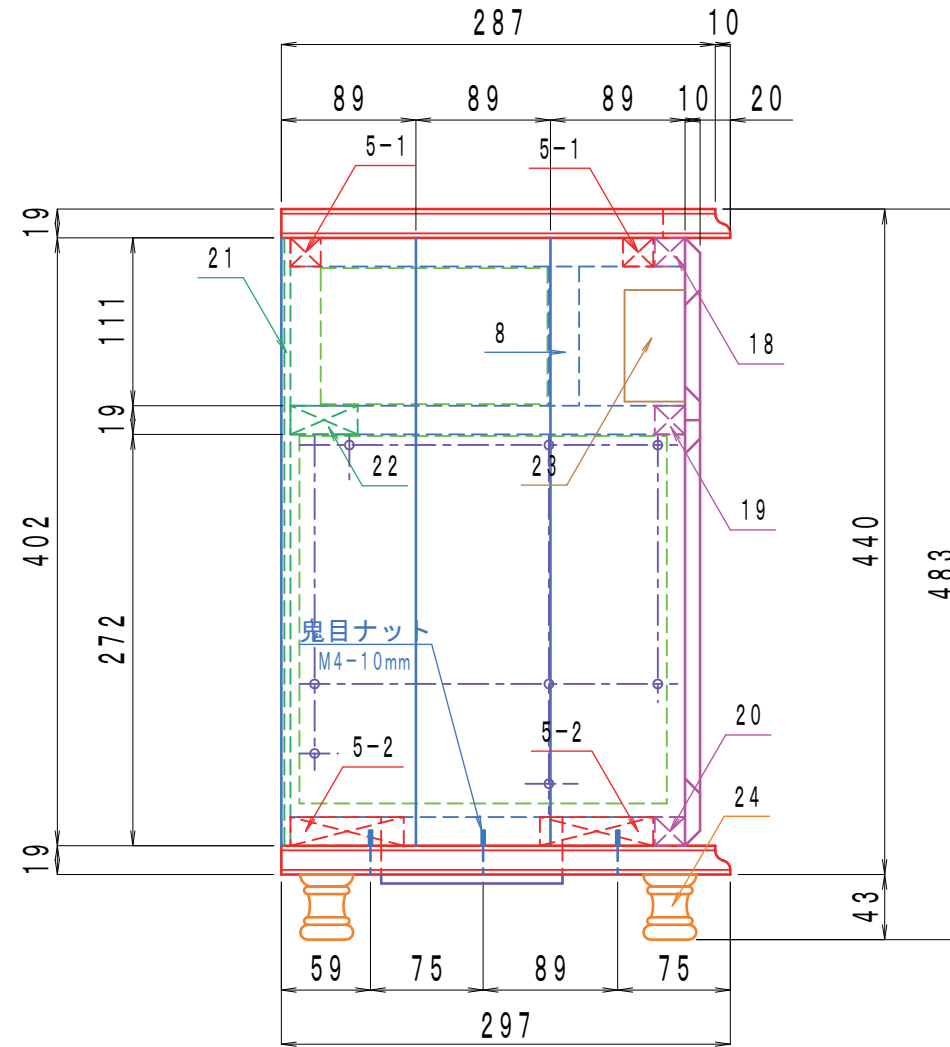
S=1:5

1/3

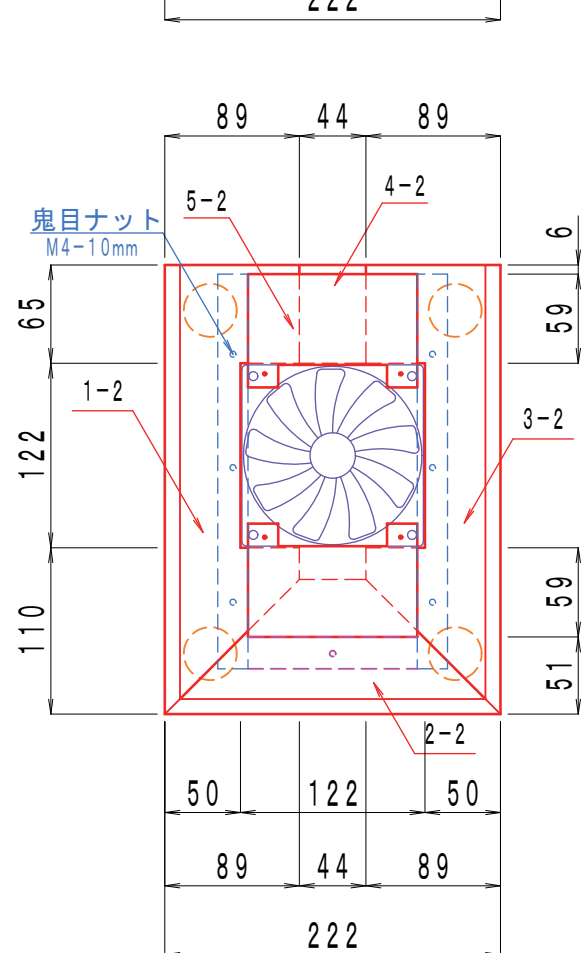


鬼目ナット+キャップボルト

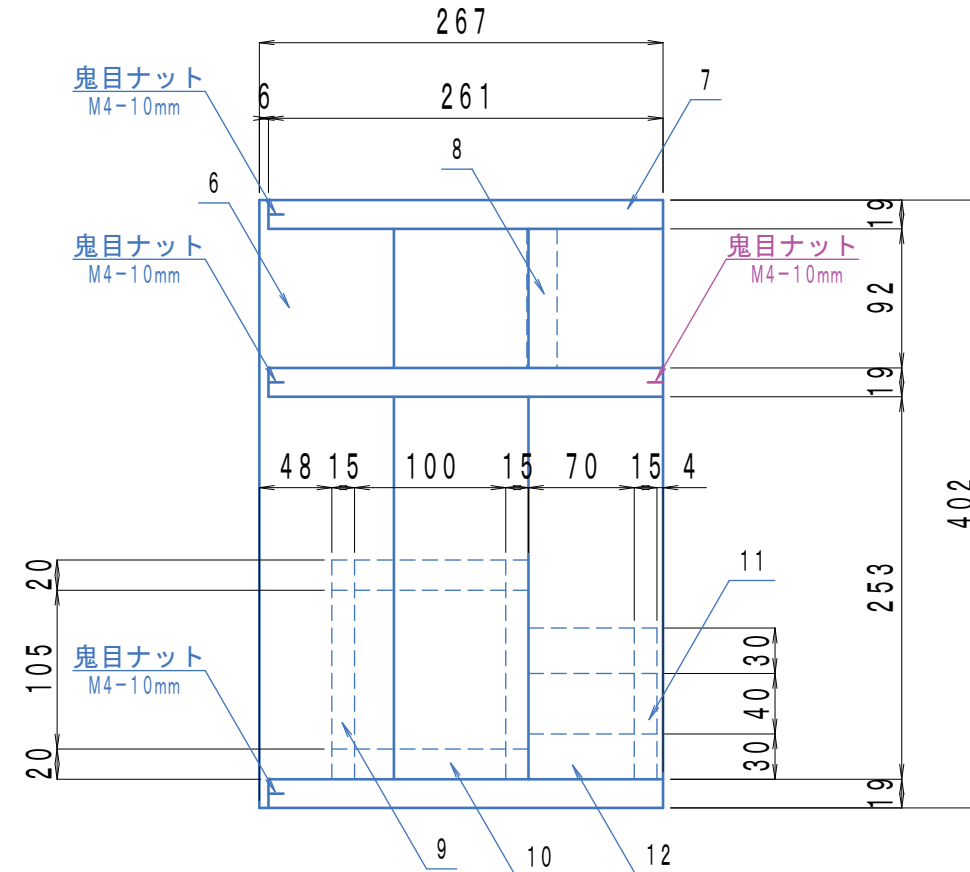
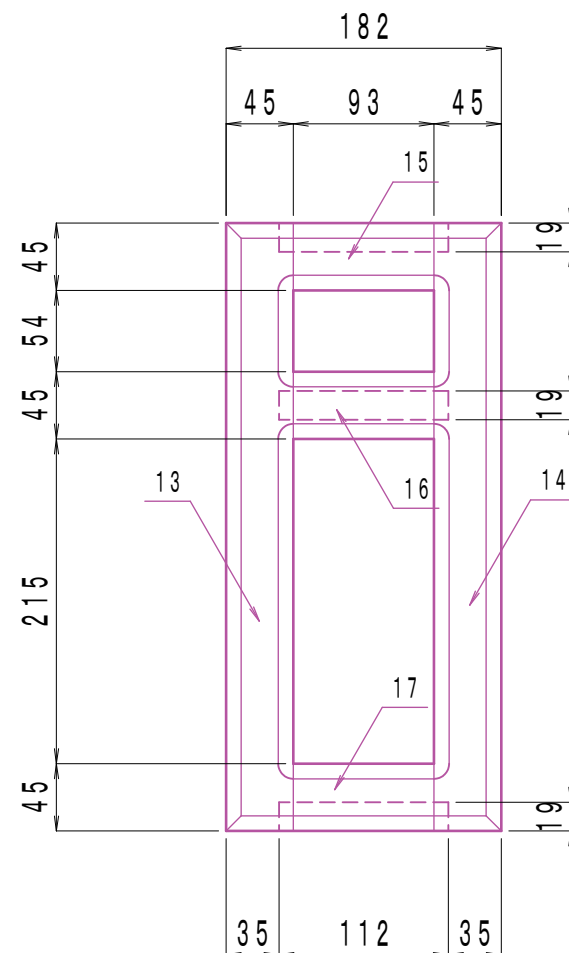
鬼目ナット  
M4-10mm  
キャップボルト  
M4-25mm



鬼目ナット  
M4-10mm



鬼目ナット  
M4-10mm

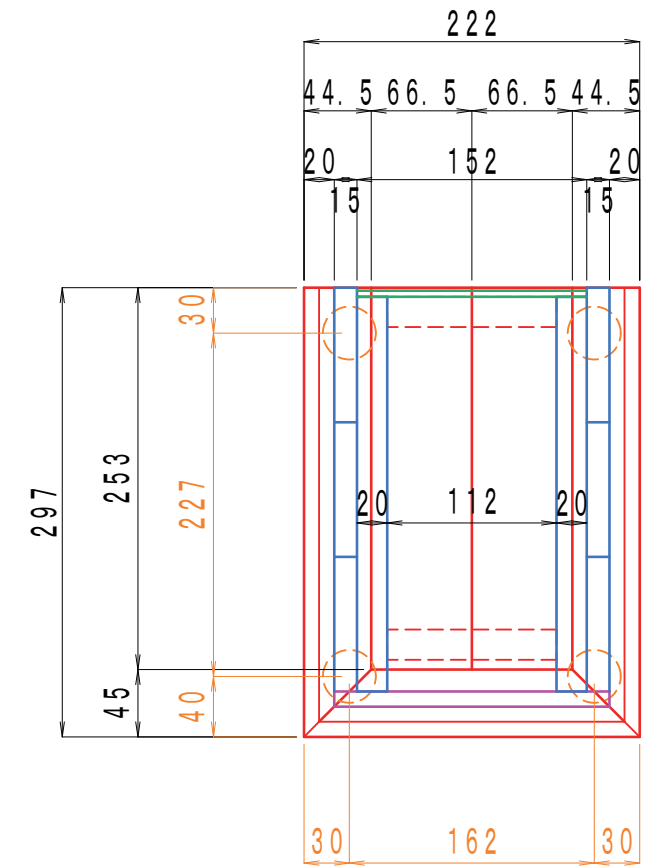


鬼目ナット  
M4-10mm

鬼目ナット  
M4-10mm

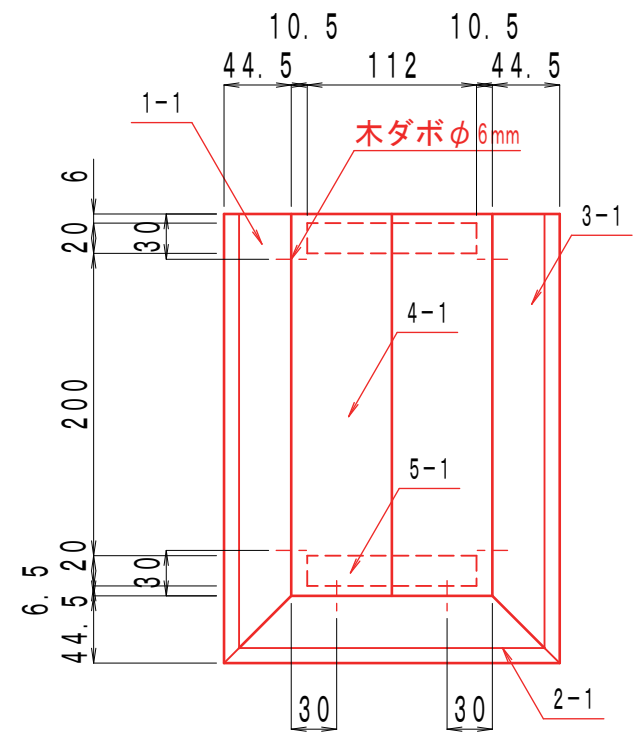
鬼目ナット  
M4-10mm

鬼目ナット  
M4-10mm



297  
253  
227  
45  
40

- 9 15x20x145-2
- 10 15x20x130-2
- 11 15x10x100-1
- 12 10x30x 85-2



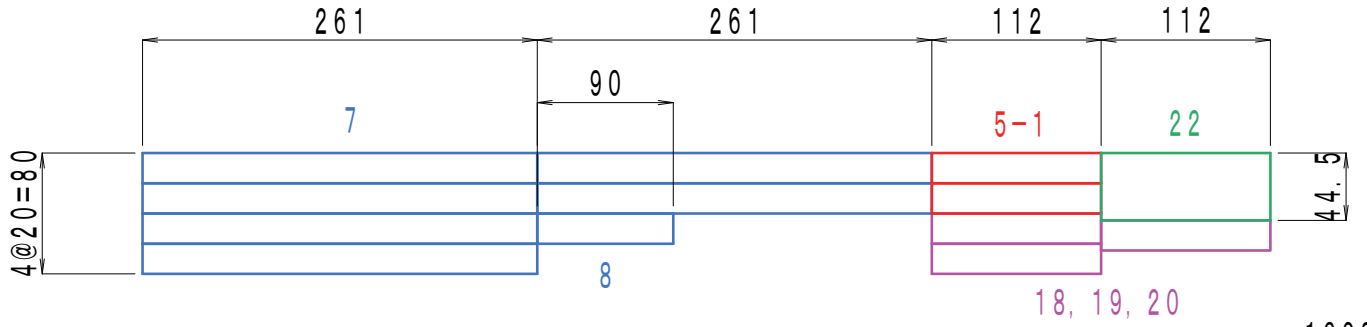
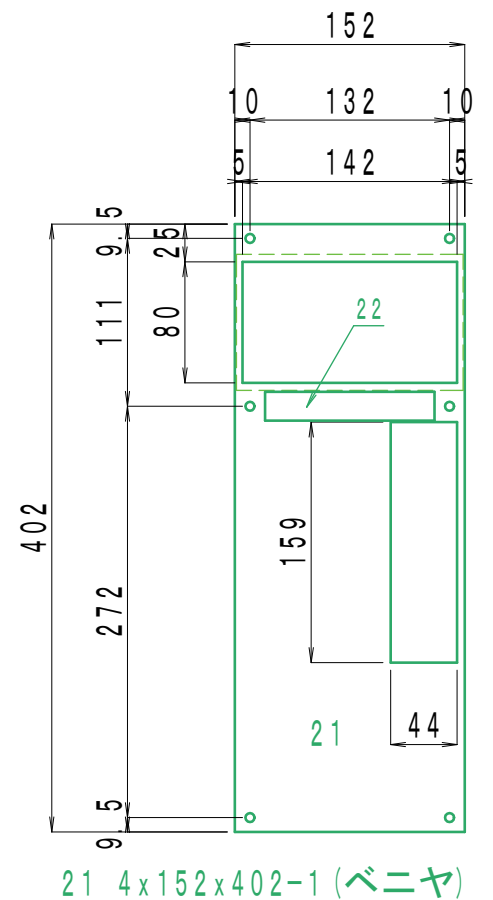
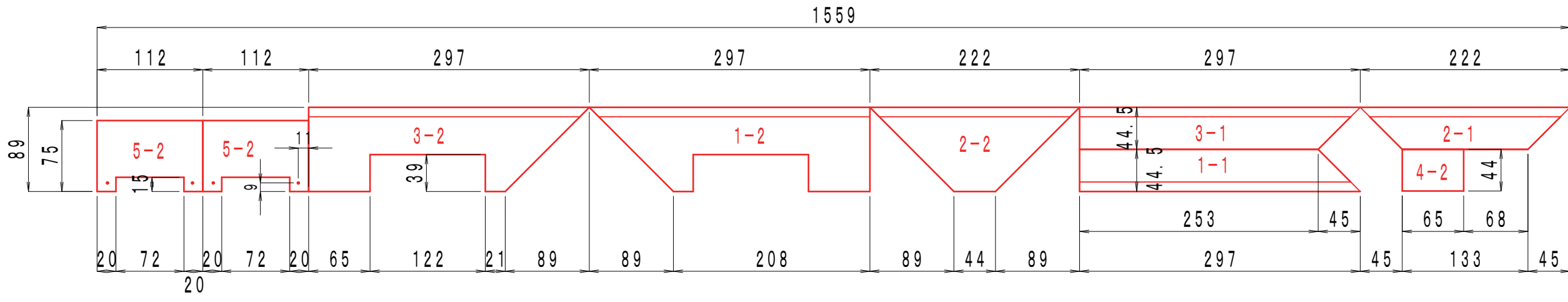
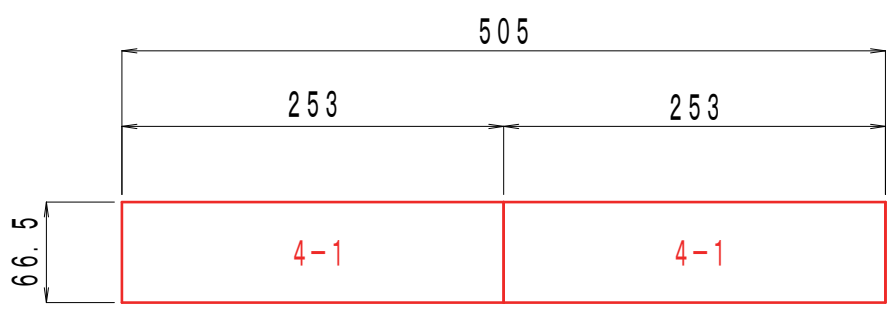
木ダボφ6mm

# PCケース (加工図)

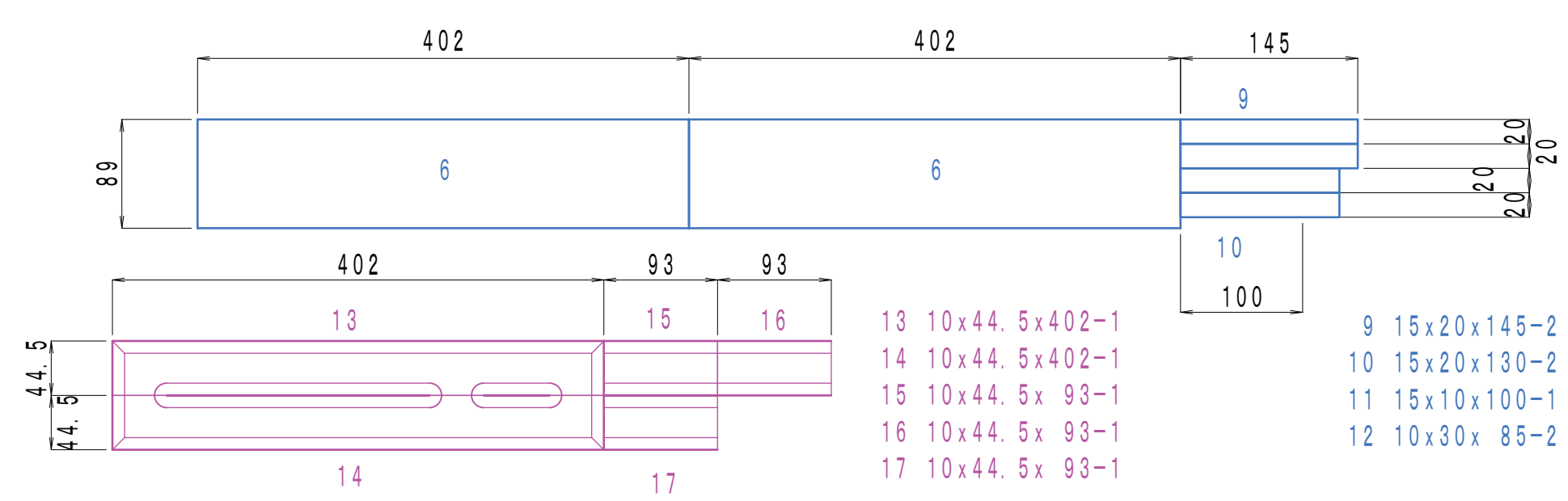
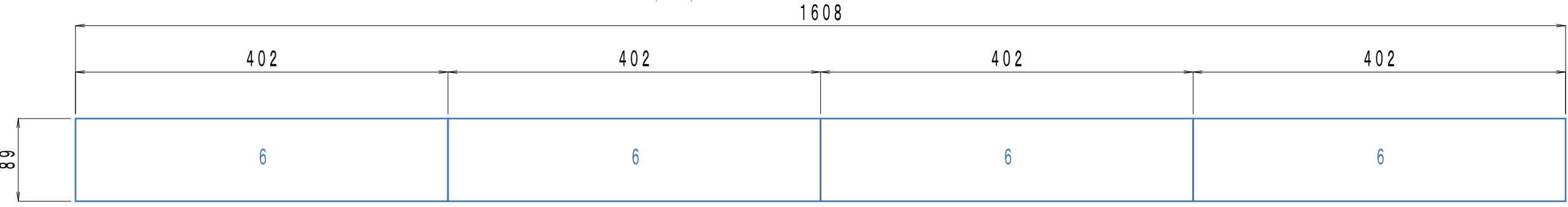
S=1:5

2/3

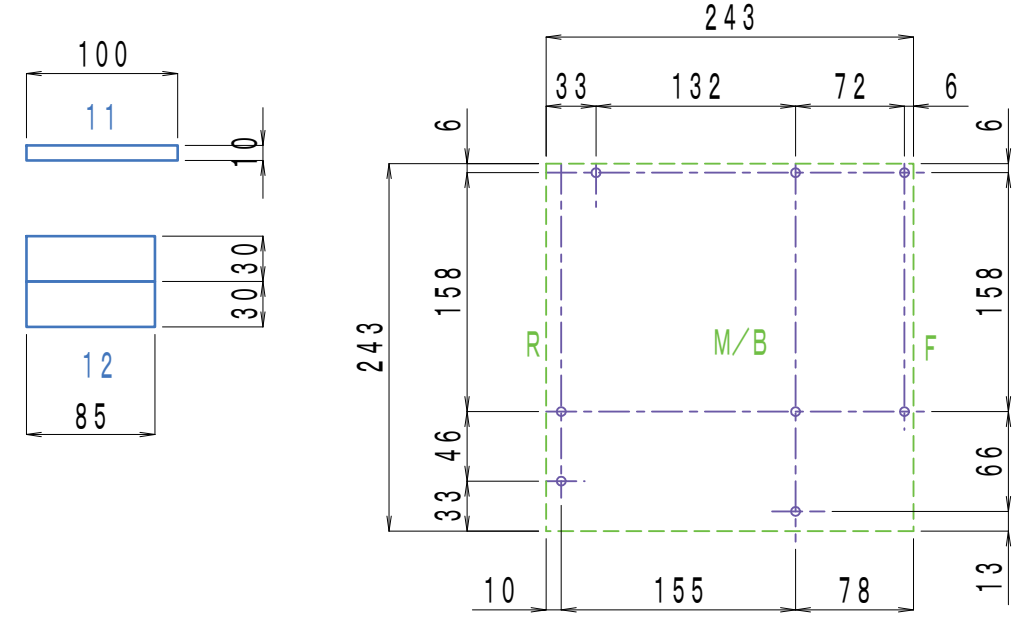
- 1-1 19x44.5x253~297-1
- 1-2 19x89x208~297-1
- 2-1 19x44.5x133~222-1
- 2-2 19x89x44~222-1
- 3-1 19x44.5x253~297-1
- 3-2 19x89x208~297-1
- 4-1 19x66.5x253-2
- 4-2 19x44x65-1
- 5-2 19x75x112-2



- 5-1 19x20x112-2 18, 19, 20 19x20x112-3
- 7 19x20x261-7 22 19x44.5x112-1
- 8 19x20x90-1



- 9 15x20x145-2
- 10 15x20x130-2
- 11 15x10x100-1
- 12 10x30x85-2
- 13 10x44.5x402-1
- 14 10x44.5x402-1
- 15 10x44.5x93-1
- 16 10x44.5x93-1
- 17 10x44.5x93-1



# PCケース (脚)

S=1:1

3

3

