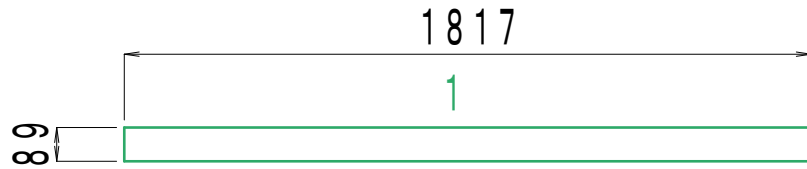
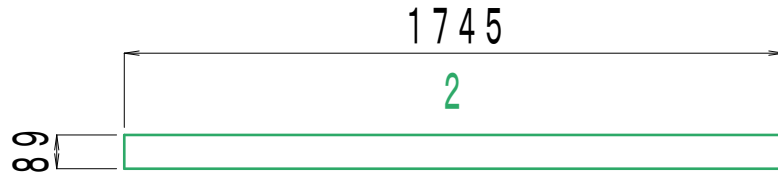


2 × 4

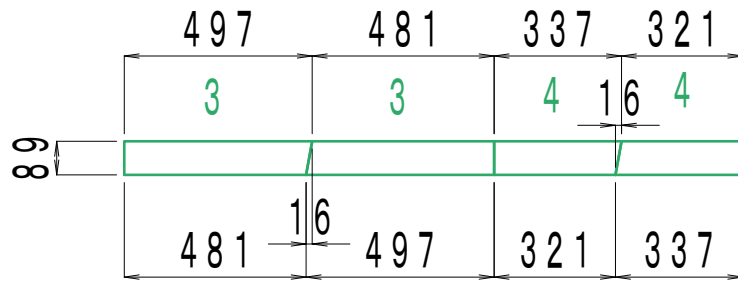
2 sets



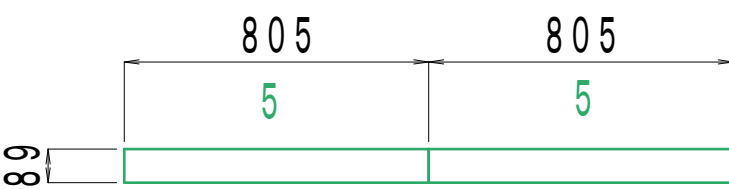
2 sets



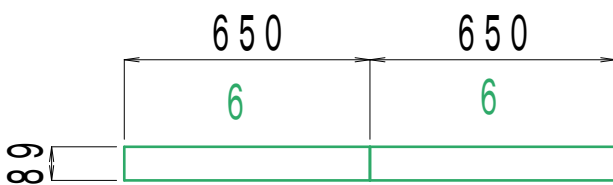
1 set



4 sets



3 sets

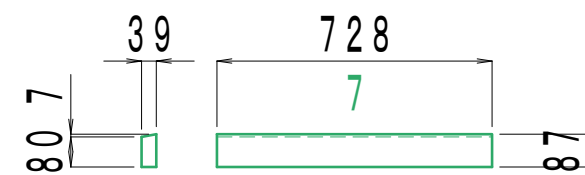


1 × 4

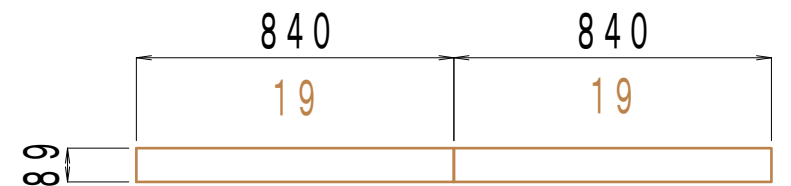
2 sets



1 set

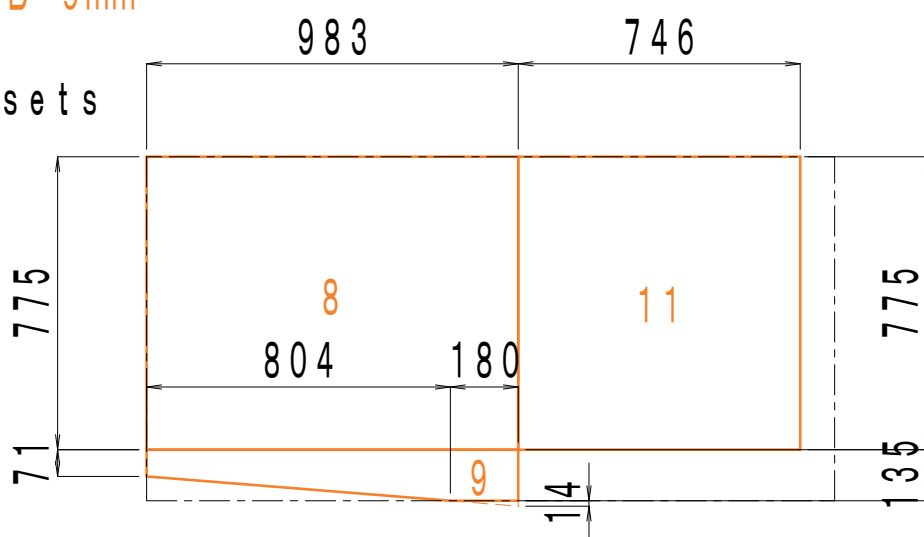


1 set

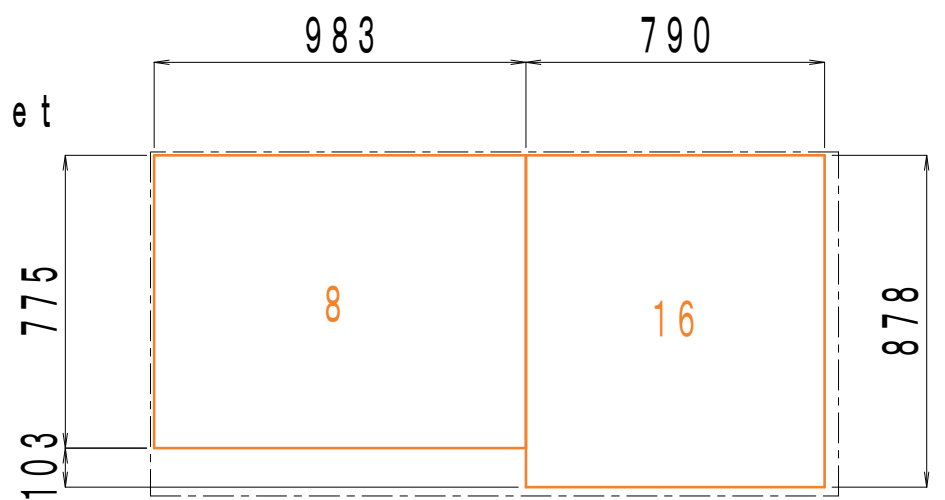


OSB 9mm

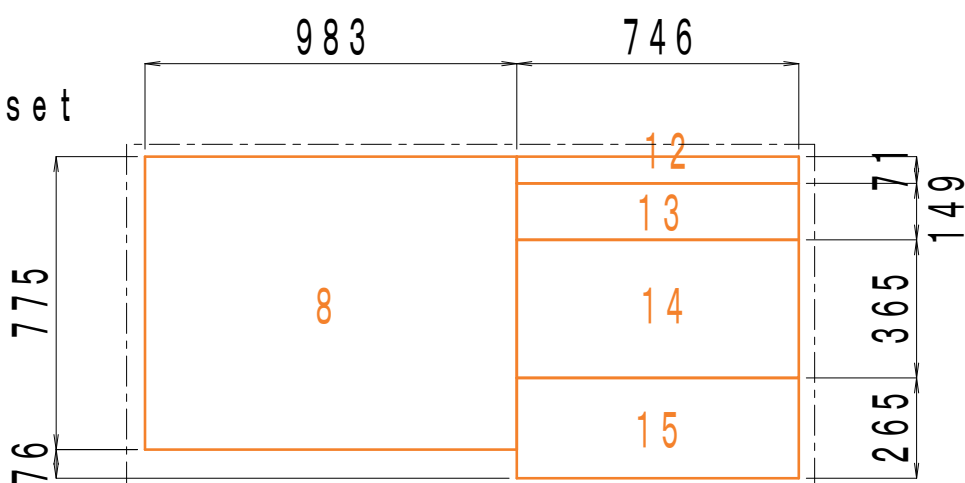
2 sets



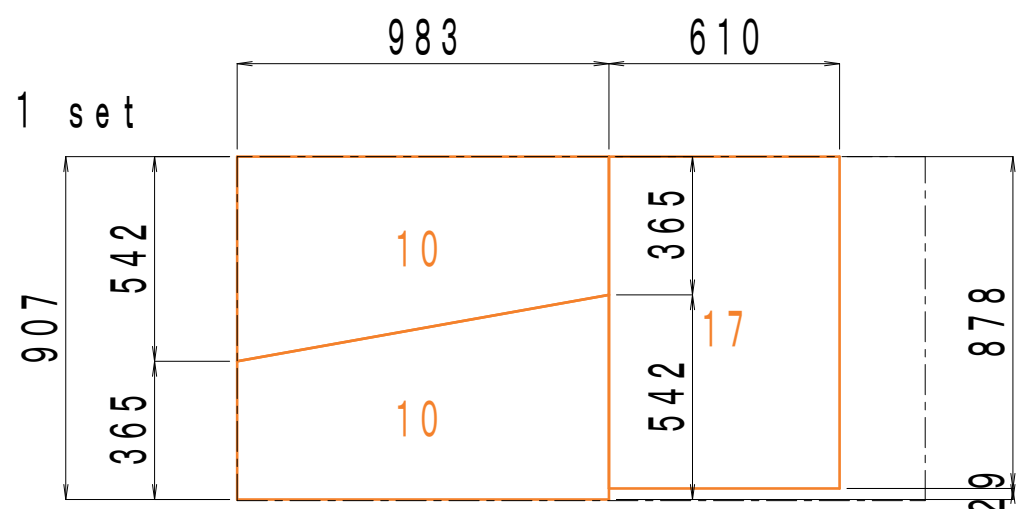
1 set



1 set



1 set

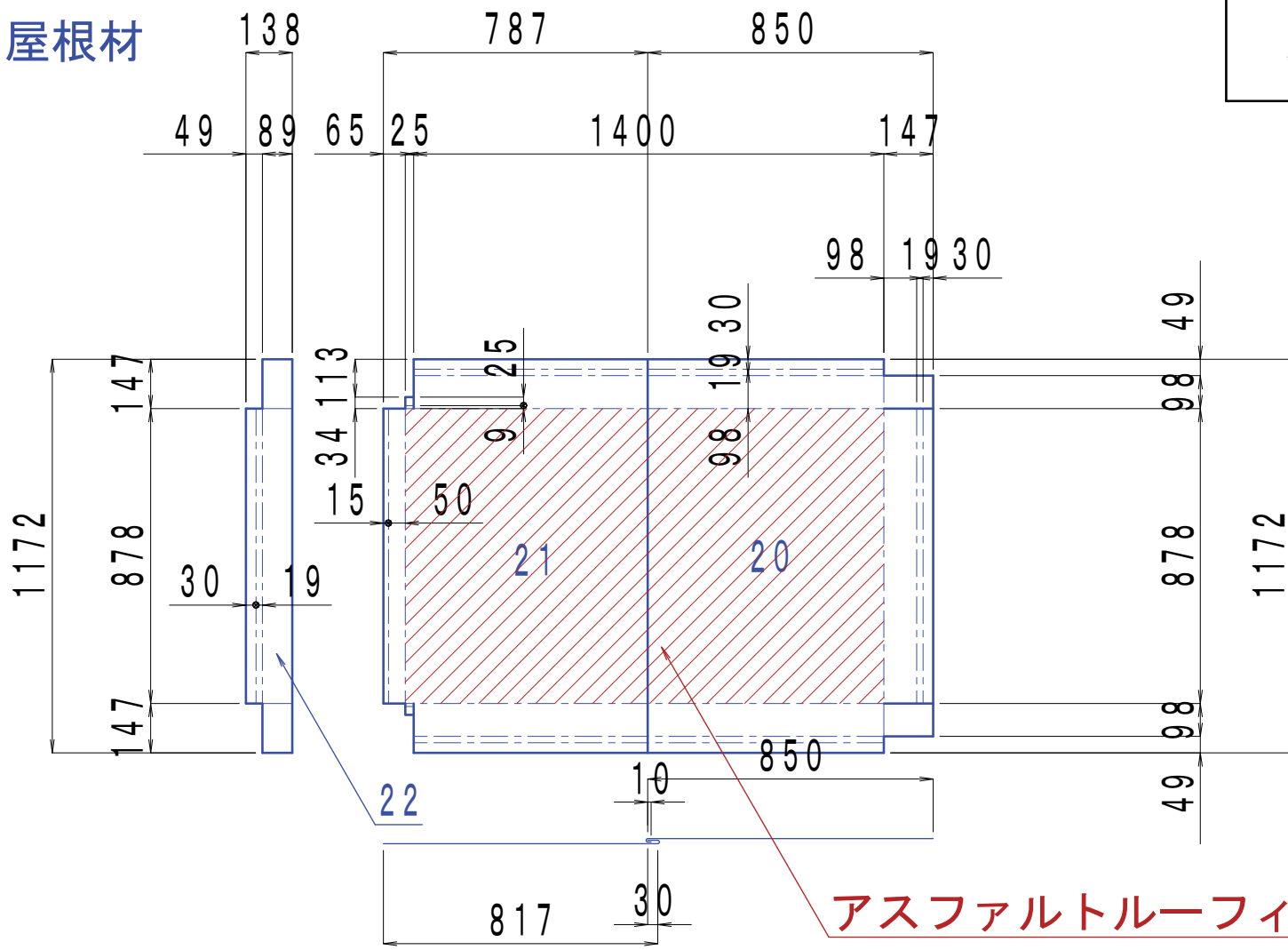


屋根材

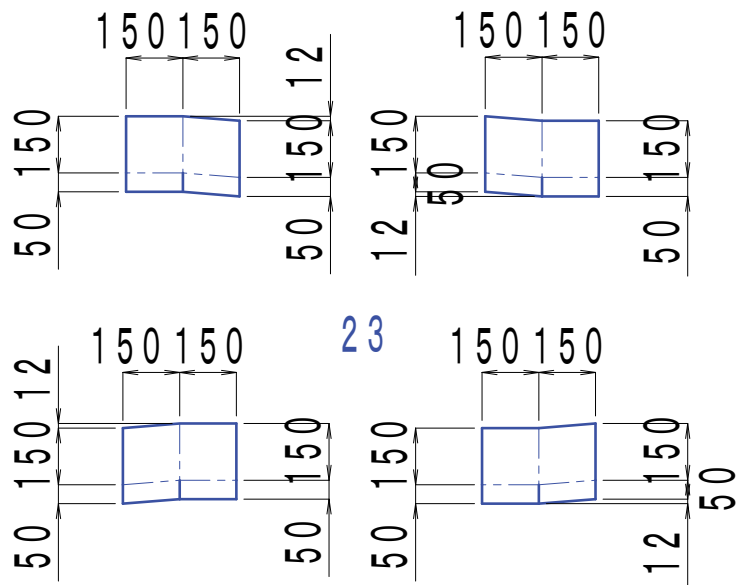
屋上上屋加工図2

S=1:20

3/3



アスファルトルーフィング
1×1000mm L=1.400m



材料名	規格・形状寸法	単価	数量	単位	金額	備考
2×4	6ft	438	13	本	5,691	
1×4	6ft	328	3	本	983	
OSB	9×910×1820mm	1,155	5	枚	5,775	
アスファルトルーフィング	1×1000mm	220	2.0	m	440	
ポリエチレン不織布シート	W=1000mm	272	7.0	m	1,904	タイバック
トタン	0.35×910×1820mm	2,178	3	枚	6,534	
サイディング材	12×455×3030mm	2,618	2	枚	5,236	窯業系 不足分
出隅コーナー材	40mm, 6ft	383	5	本	1,914	トタン
水切	6ft	361	3	本	1,082	トタン
カップ	40mm, 6ft	405	2	本	810	トタン
2×4金具		229	4	本	915	
シン普森金具	アングル	220	4	本	880	
ブチルゴムテープ		638	1	個	638	
屋根シール	セメダインSX-013	746	1	個	746	
合計					33,549	

サイディング 14mm

ポリエチレン不織布シート 1.0×7.0m

